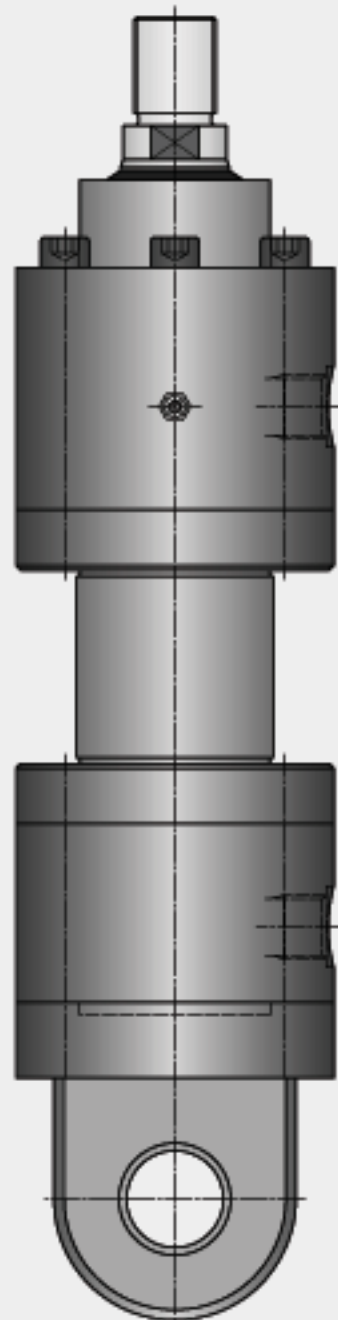
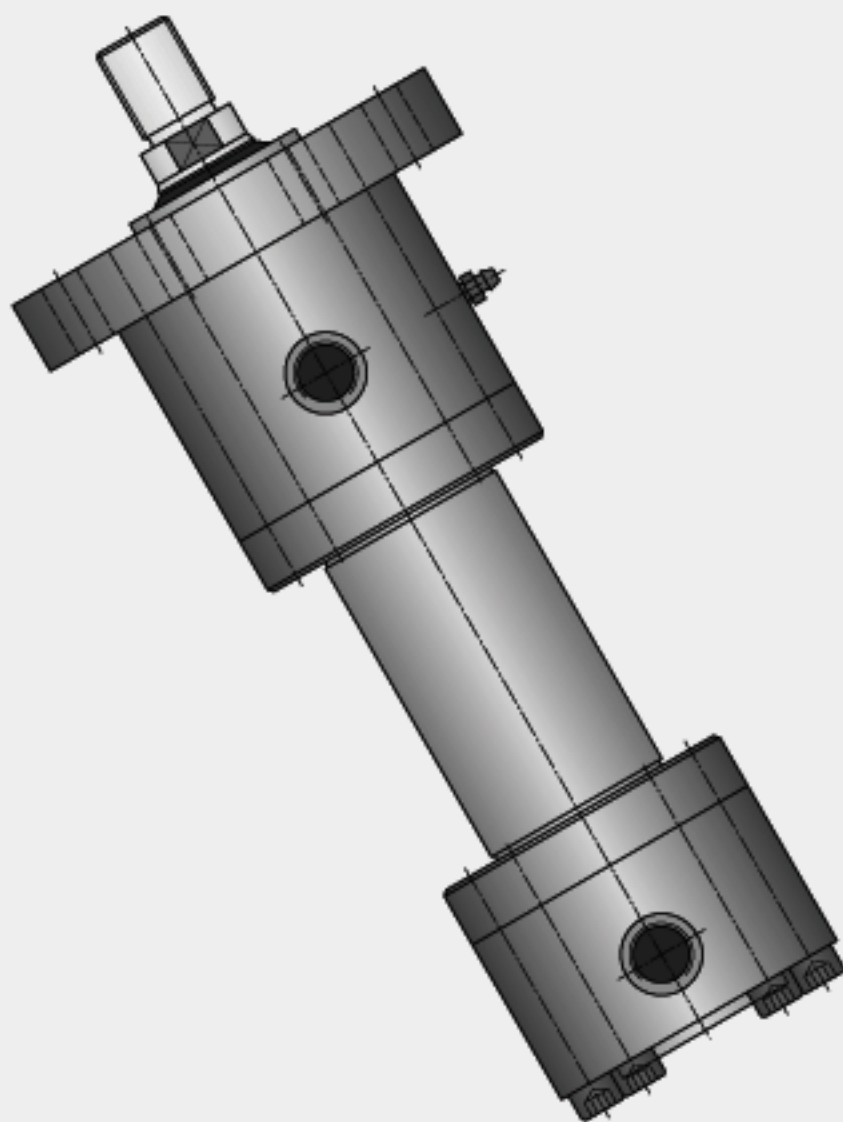


**HYDRAULIKA**

**DIN 24333**

# **ZN 250.1**



**Hydraulika GmbH**  
Stübeweg 54  
D - 79108 Freiburg

Tel.: +49 (0) 761 / 504710  
Fax.: +49 (0) 761 / 5047199

e - mail : [info@hydraulika.de](mailto:info@hydraulika.de)

Alleinige Herstellerin der  
Markenerzeugnisse

**HYDAIR**<sup>®</sup>

Universalzylinder für Luft- oder Ölbetrieb  
Universal cylinder for air or hydraulic operation  
Cylindre universel pour service d'air ou service hydraulique

Hydraulikzylinder  
Hydraulic cylinder  
Cylindre hydraulique

DIN / ISO - Zylinder  
DIN / ISO - Cylinders  
DIN / ISO - Cylindre

Zylinder mit induktiver Endlagenabfrage  
Cylinders with inductive proximity sensors  
Cylindres avec détecteurs de proximité inductifs

Zylinder mit Wegmess - Systemen  
Cylinders with position transducer  
Cylindres avec transducteur de position

Pneumatikzylinder  
Air cylinder  
Cylindre à air

Block - und Einschraubzylinder  
Block - and Screw-in Cylinders  
Monobloc - et Cylindres à visser

Sonderzylinder  
Special Cylinders  
Cylindres spéciaux

auf Anfrage  
on request  
à demande

Drehantriebe pneumatisch bzw. hydraulisch  
Rotating drives for pneumatic or hydraulic  
Mécanismes de commande rotatifs pneumatique ou hydraulique

Druckübersetzer pneumatisch - hydraulisch  
pressure intensifier  
transformateur de pression

Verbindungselemente / Zubehör  
Connecting parts / Fittings  
Éléments de fixation / Accessoires

10/01

## Produktübersicht

Summary of sales program  
Aperçu du programme

Änderungen vorbehalten  
Subject to change  
Sous réserve de modification

**HYDRAULIKA**

2

**Die Hydraulika-  
Normzylinder ZN,**

Baureihe ZN 250.1 entspricht in allen Belangen den Anforderungen der internationalen Normung für Hydrozylinder.

**ZN 250.1 - 250 bar -  
DIN 24333**

Alle Zylinder sind wahlweise mit oder ohne Endlagendämpfung lieferbar, wobei die Einbauabmessungen gleich bleiben. Die Endlagendämpfung ist bei allen Grössen serienmässig regelbar mit freiem Rücklauf.

Entlüftungsschrauben serienmässig

Durch das Baukastenprinzip sind nahezu alle Befestigungsteile mit dem Grundzylinder montierbar, dadurch ist auch die Lieferung von Zylinder- Einzelteilen ( Komponenten ) zur Selbstmontage möglich.

Die Hublängen werden nach Kundenwunsch gefertigt, dabei ist jedoch die Knickbelastung der Kolbenstange gemäss Diagramm zu beachten.

Zu jedem Kolben-Ø sind wahlweise zwei Stangen-Ø lieferbar. Die Kolbenstangen- gewinde sind zum Anbau der passenden Gelenkköpfe vorgesehen.

Die Kolbenstangen werden standardmässig aus Vergütungsstahl mit hartverchromter Oberfläche gefertigt - auf Wunsch auch induktivgehärtet und hartverchromt lieferbar.

Alle Zylinder sind standardmässig mit PUR- Nutring als Stangendichtung, PTFE- Gleitring- Dichtsatz als Kolbendichtung sowie reibungsarmen und verschleissfesten PTFE- Compound- Führungselementen ausgerüstet. Andere Dichtungsvarianten sind auf Wunsch lieferbar.

Betriebsmedium Hydrauliköl nach DIN 51524 und DIN 51525. Bei anderen Druckmedien wird um Rücksprache gebeten.

Betriebstemperaturbereich  
-35°C bis +100°C

Max. Gleitgeschwindigkeit 0,5 m/s

Andere Ausführungen auf Anfrage.

**The Hydraulika  
Standard Cylinders ZN,**

Serie ZN 250.1 completely fulfill the requirements of the international standards for hydraulic-cylinders.

**ZN 250.1 - 250 bar -  
DIN 24333**

As required, all cylinders are available with or without final position damping, with the installation dimensions remaining the same. As standard, the final position damping is adjustable on all sizes, with free return.

Venting bolts standard.

Due to the modular principle, virtually all mounting parts can be fitted with the basic cylinder, and it is thus possible to supply individual cylinders parts ( components ) for self- assembly.

The stroke lengths are made according to the customers requirements, provided the strain resistance of the piston rod is observed, according to the diagram.

For each piston dia., two rod diameters are available, as required. The piston rod threads are designed for the fitment of suitable articulated heads.

As standard, the piston rods are manufactured from heat treated steel with hard- chromium plated surface - on request, induction hardened and hardchromium plating is also available.

As standard, all cylinders are fitted with a PUR groove ring as the rod seal, PTFE slide ring packing as the piston seal, as well as low- friction, wearresistant PTFE compound guide elements. Other sealing variants are available on request.

Operating medium Mineral oils according to DIN 51524 and DIN 51525. Please contact us if you like to use other fluids.

Operating temperature range  
-35°C to +100°C.

Max. rubbing speed 0,5 m/s.

Other versions are possible on request.

**Les cylindres standard  
Hydraulika ZN,**

des séries ZN 250.1 correspondent sous tous les aspects aux exigences des normes internationales relatives aux cylindres hydrauliques.

**ZN 250.1 - 250 bar -  
DIN 24333**

Tous les cylindres peuvent être livrés, à choix du client, avec ou sans amortissement de positions finales, les dimensions restant toujours les mêmes. L'amortissement des positions finales est réglable sur tous les types de série; recul libre.

Vis de purge d'air

Grâce au principe modulaire, presque tous les éléments de fixation peuvent être montés avec le cylindre standard; ce système-là permet aussi la fourniture d'éléments individuels de cylindres ( composants ) à monter par le client même.

Les longueurs de course seront adaptées aux besoins du client, tout en tenant compte de l'effort de flexion auquel sera soumise la tige du piston et qui résulte du schéma.

Chaque Ø de piston peut être combiné avec deux Ø de tige. Les filets des tiges de piston sont destinés à recevoir les têtes articulées correspondantes.

Les tiges de piston standard sont fabriquées d'acier trempé à surface au chromage dur; à demande du client, fabrication par trempé inductive et chromage dur.

Tous les cylindres sont équipés, en série, d'anneaux à rainures PUR servant de garniture de la tige, d'anneaux de glissement PTFE servant de garniture de piston, et d'éléments de guidage compound PTFE à faible frottement et résistants à l'usure. Autres types de garnitures livrables à demande.

Huiles minérales selon les normes DIN 51524 et DIN 51525. Pour d'autres liquides sous pression, il faut nous contacter.

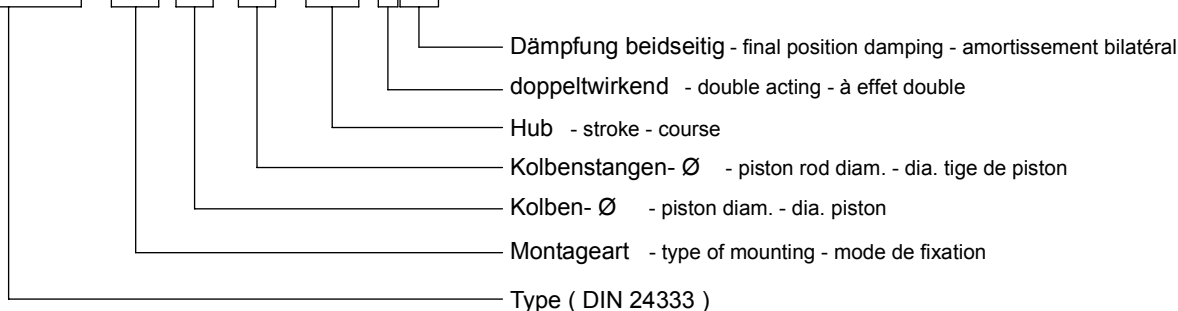
Températures de service:  
de -35°C à +100°C.

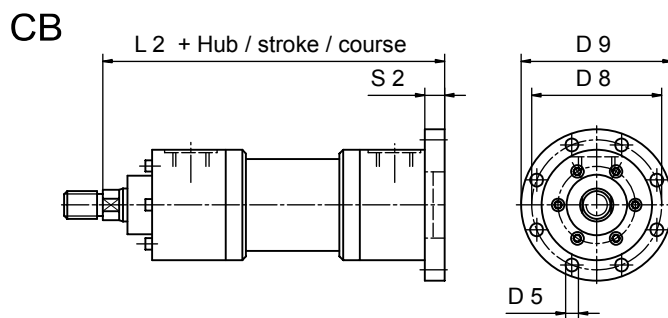
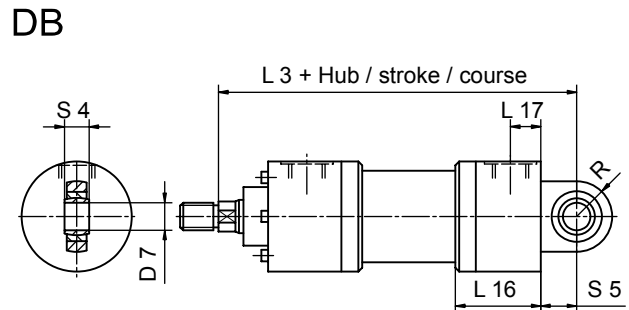
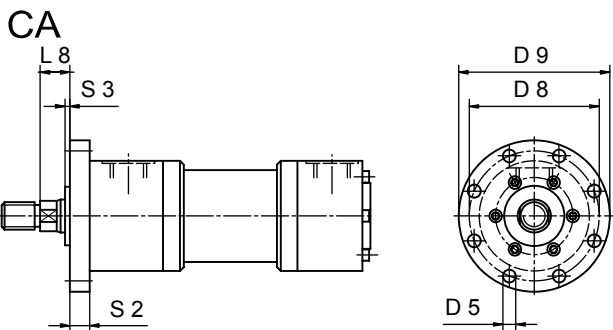
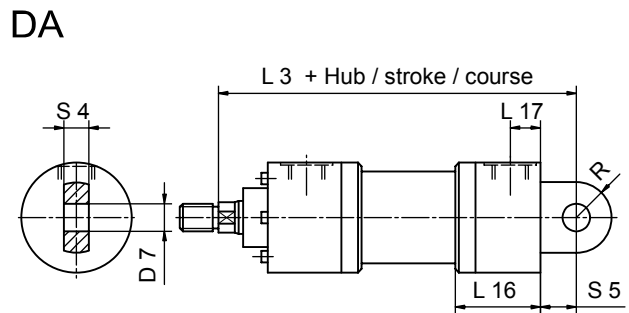
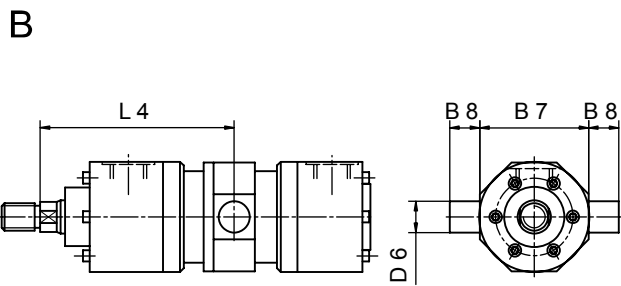
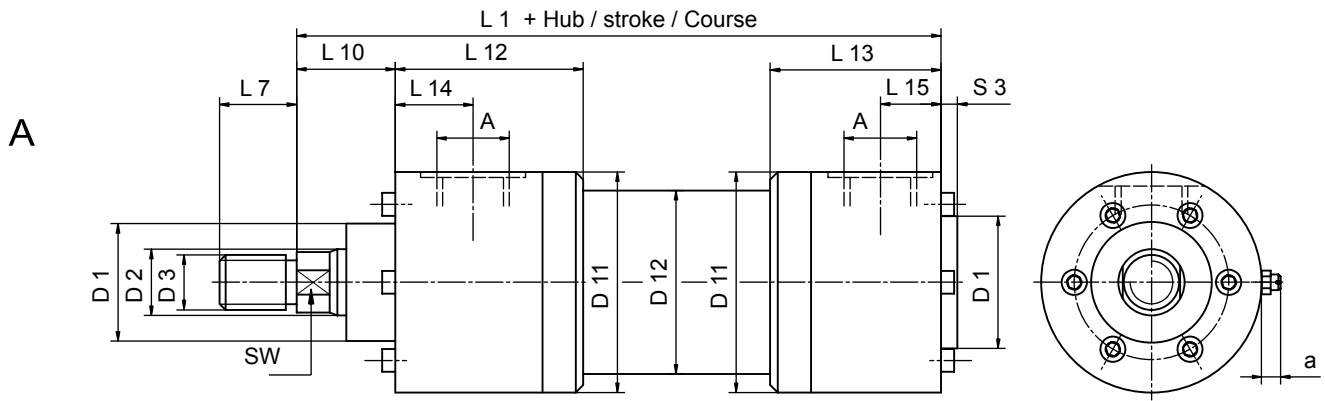
Vitesse de glissement max.: 0,5m/s.

Des autres modèles à demande.

**Bestellbeispiel - Order example - Exemple de commande**

**ZN 250.1- CA 50 / 63 / 125 Dbb**





Änderungen vorbehalten  
Subject to change  
Sous réserve de modification

Masse  
Measures  
Mesures

**ZN 250.1**  
**DIN 24333**

Kolben- Ø Piston dia. Diam. de piston		50		63		80		100		125	
Kolbenstangen-Ø Piston rods dia. Diam. tiges de piston		MM Ø		MM Ø		MM Ø		MM Ø		MM Ø	
Kolbenfläche stossend Piston area, pushing Surface de piston, poussant		19,6		31,2		50,3		78,5		122,7	
Kolbenfläche ziehend Piston area, pushing Surface de piston, poussant		11,6 9,4		18,6 15,3		30,6 25,6		50,3 40		72,4 59,1	
d3	A	G 1/2"		G 3/4"		G 3/4"		G 1"		G 1"	
d3	A	M22x1,5		M 27x2		M 27x2		M33x2		M33x2	
d5	D1 (f8/H8)	63		75		90		110		132	
d1	D2	32	36	40	45	50	56	63	70	80	90
d2	D3	M27x2		M33x2		M42x2		M48x2		M64x3	
d4	D5 (H13)	14		14		18		22		22	
d6	D6 (f8)	32		40		50		63		80	
d7	D7 (H7)	32		40		50		63		80	
K	D8	132		150		180		212		250	
	D9	157		175		210		248		286	
	D11	105		122		148		173		210	
	D12	65		83		100		125		150	
t	B7 (h13)	112		125		150		180		224	
s	B8	25		32		40		50		63	
	S2	25		28		32		36		40	
f	S3	4		4		4		5		5	
n	S4 (h12)	32		40		50		63		80	
e	S5	40		50		63		71		90	
	R	40		50		63		71		90	
	SW	27	30	32	36	41	46	55	60	70	75
	a	5		4		2		-		-	
h3	L1 + Hub	240		270		300		335		390	
h1	L2 + stroke	265		298		332		371		430	
h2	L3 + course	305		348		395		442		520	
h4	L4 min.	167		195		220		253		301	
	L6 + stroke	193		217		240		267		314	
l	L7	36		45		56		63		85	
g	L8	22		22		28		2		36	
	L10	47		53		60		68		76	
	L12	100		117		132		150		180	
	L13	79		88		90		97		110	
	L14	46		59		72		83		105	
	L15	25		30		30		30		35	
	L16	104		116		122		133		150	
	L17	50		58		62		66		75	

Kolben-Ø 160 und 200mm sowie  
abweichende Anschlüsse A auf Anfrage.

Piston dia. 160 and 200mm and other versions of connection A on request /  
Ø piston 160 et 200mm et des autres versions de raccord A à demande

Serienmässige Bauformen ZN 250.1 - Standard designs - Forme en série

A = Grundausführung / Basic design / Modèle standard

B = Schwenkzapfenbefestigung / Swivel journal mounting / Fixation par tourillon pivotant

CA= Befestigung durch Rundflansch am Zylinderkopf / Mounting trough round flange in way of cylinder head / Fixation par bride ronde à tête du cylindre

CB= Bef. durch Rundflansch am Zylinderboden / Mounting trough round flange in way of cylinder base / Fixation par bride ronde sur le fond du cylindre

DA= Befestigung durch Schwenkauge / Mounting trough swivel eye / Fixation par oeillet pivotant

DB= Befestigung durch Gelenkauge / Mounting trough articulated eye / Fixation par oeillet articulé

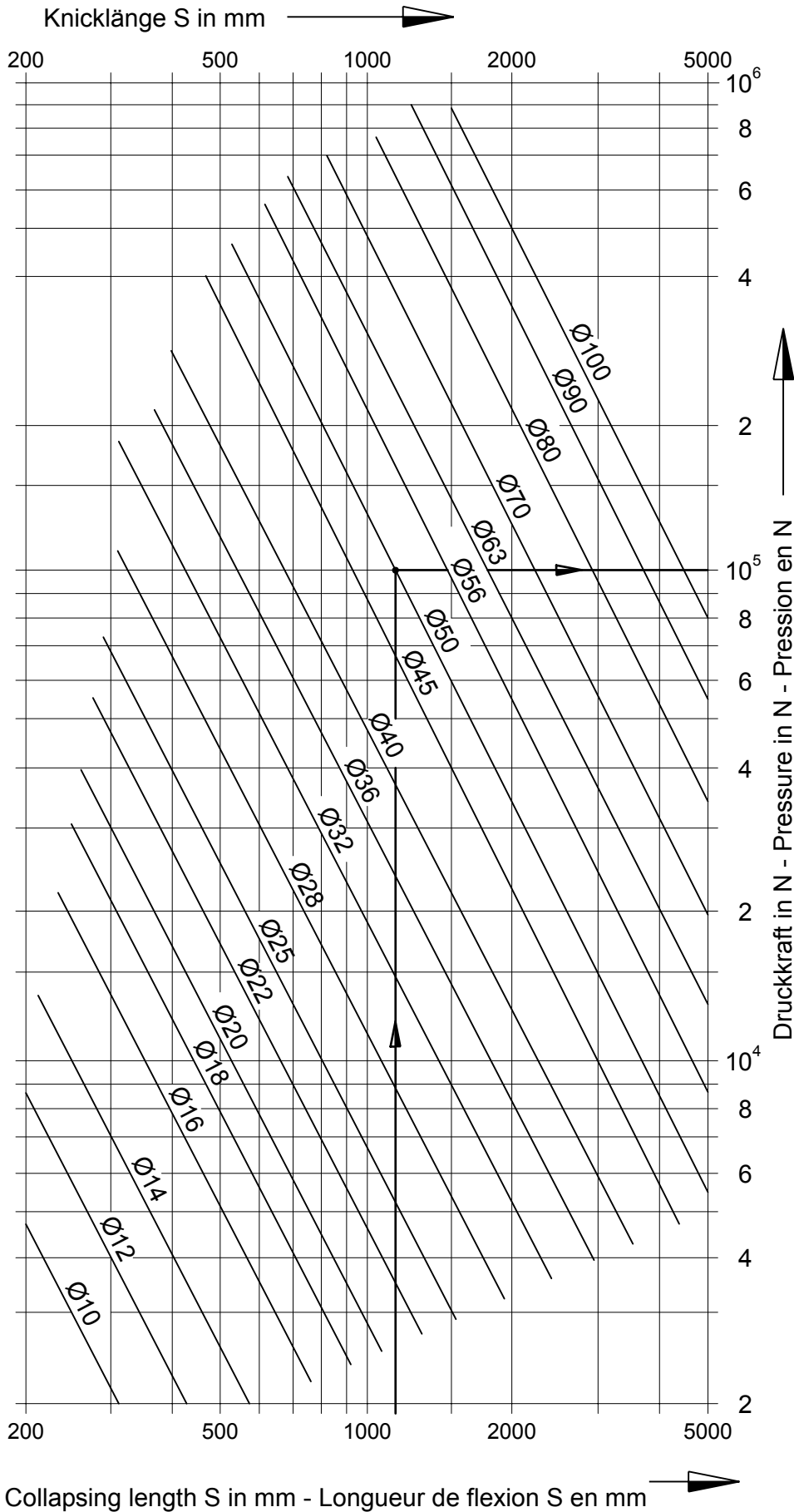
**HYDRAULIKA**

Betriebsdruck max. 25 MPa ( 250 bar )

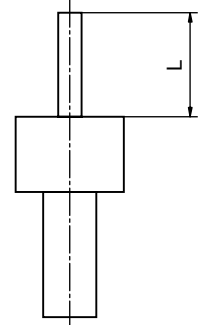
Operating pressure  
Service de pression

10/01

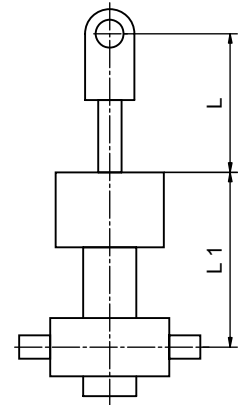
5



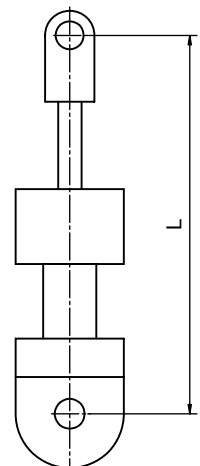
L = ausgefahren /  
extended / déployé



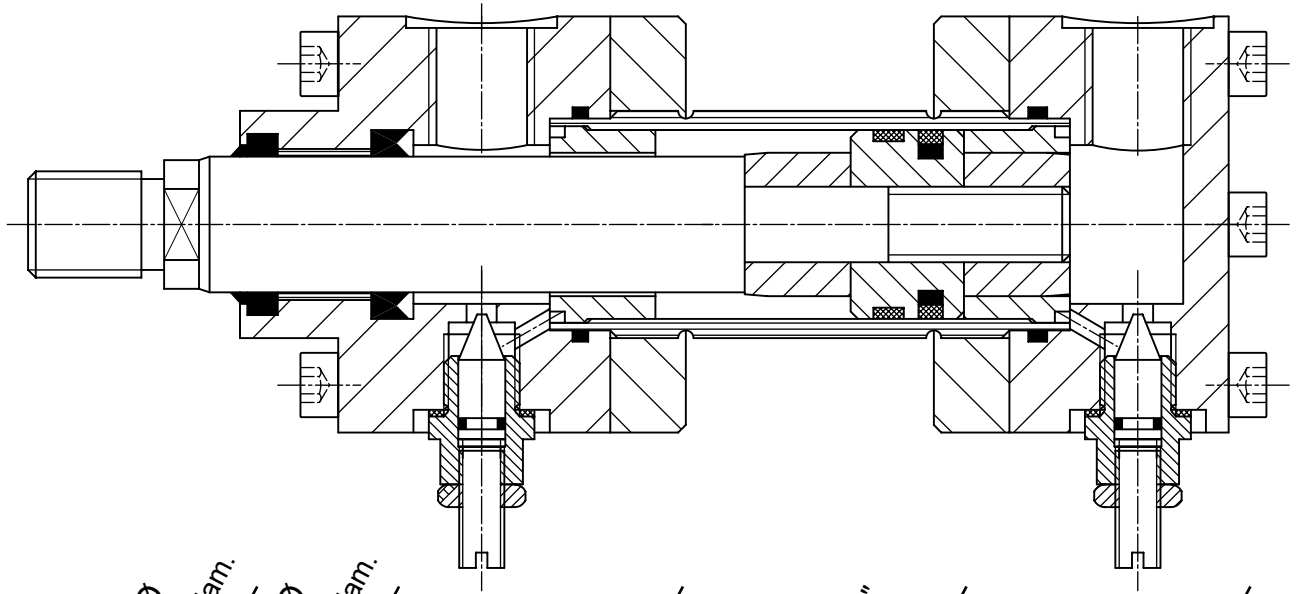
Diagrammwert S = L  
value of diagram  
valeur du diagramme



Diagrammwert  $S = \frac{L_1}{1,3} + L$   
value of diagram  
valeur du diagramme



Diagrammwert  $S = \frac{L}{1,3}$   
value of diagram  
valeur du diagramme



*Kolben-Ø - Stangen-Ø*  
*Piston diam. - piston rod diam.*

*Kolben-Ø - Stangen-Ø*  
*Piston diam. - piston rod diam.*

*Dichtsatz*  
*Seal kit*  
*Joint de pochettes*

*Dichtsatz Viton*  
*Seal kit "VITON"*  
*Joint de pochettes "VITON"*

*Dämpfungsschraube*  
*Damping screw*  
*Standard*

*Dämpfungsschraube*  
*Damping screw*  
*"VITON"*

50/32		23HP1		23HV1			
	50/36		23HP2		23HV2	42519901	42519911
63/40		23KP1		23KV1			
	63/45		23KP2		23KV2	42519901	42519911
80/50		23MP1		23MV1			
	80/56		23MP2		23MV2	42519901	42519911
100/63		23OP1		23OV1			
	100/70		23OP2		23OV2	42519901	42519911
125/80		23SP1		23SV1			
	125/90		23SP2		23SV2	42519901	42519911