

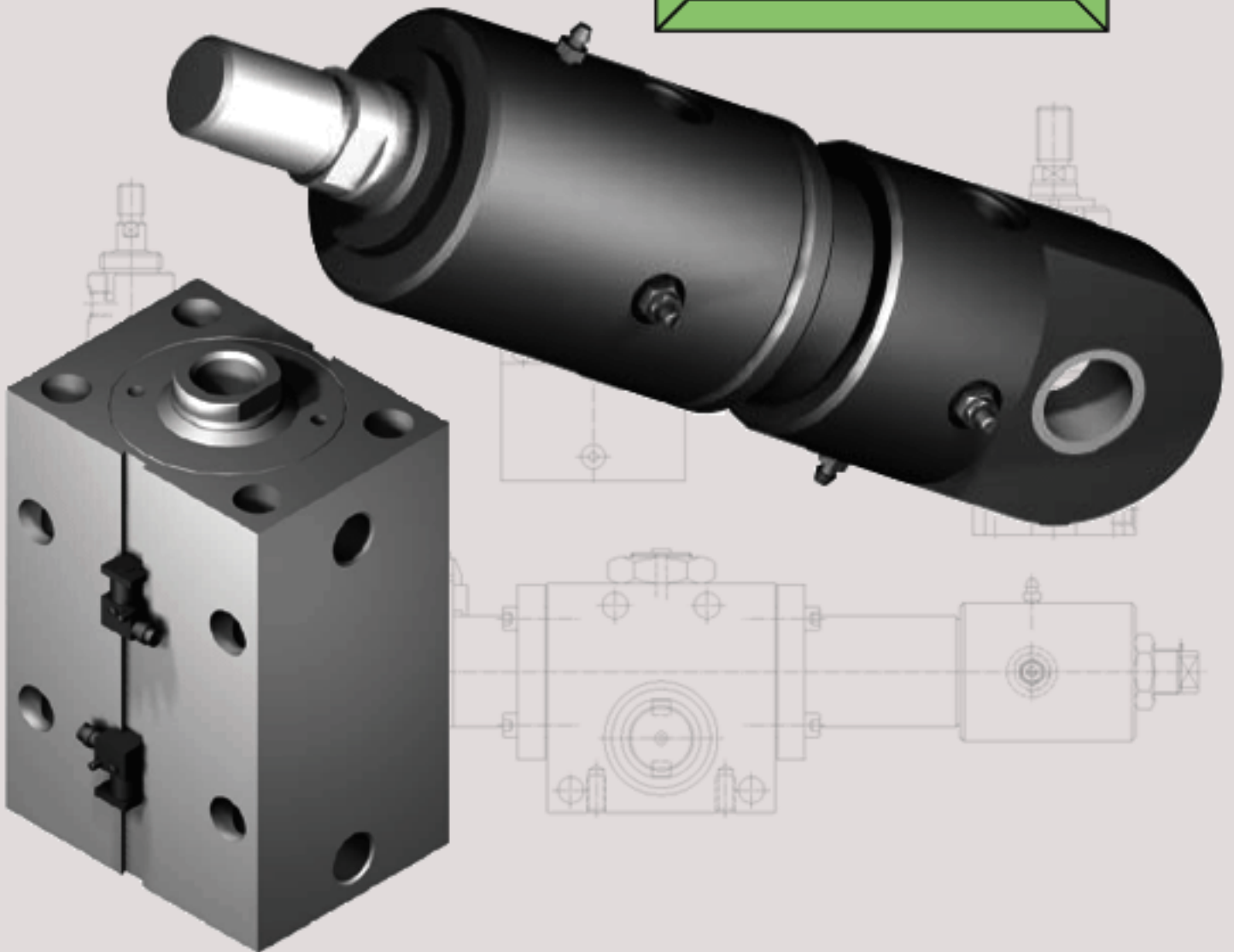
CAD - Files 2D

auf Anfrage
/ on request
/ à demande

+
3D

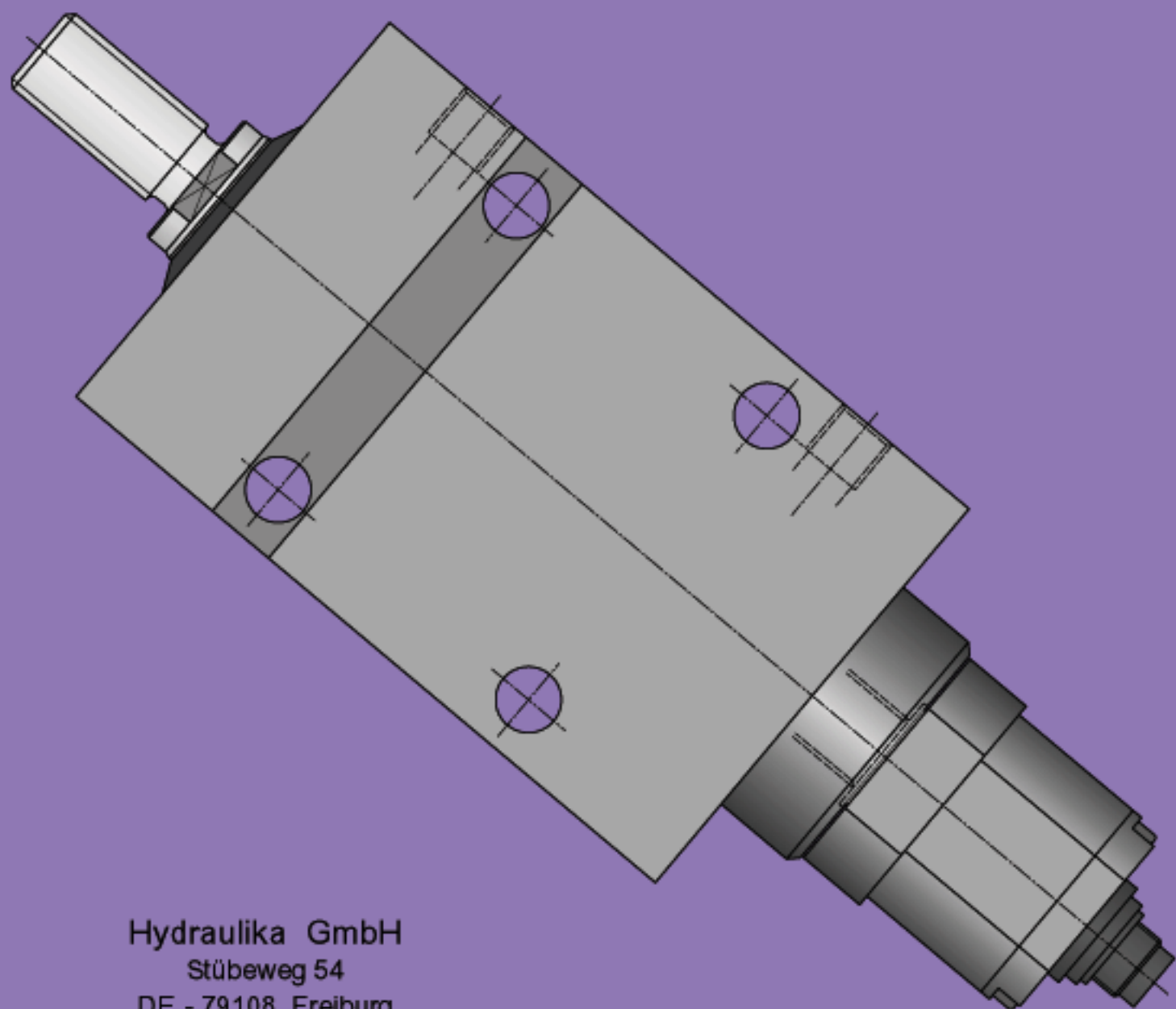
www.hydraulika.de

Prospekt



HYDRAULIKA

ZBW 250



Hydraulika GmbH
Stübeweg 54
DE - 79108 Freiburg

Tel.: +49 (0) 761 / 504710
Fax.: +49 (0) 761 / 5047199

e - mail : info@hydraulika.de
Internet : <http://www.hydraulika.de>

Alleinige Herstellerin der
Markenerzeugnisse

HYDAIR[®]

Rechteck - Blockzylinder für den Hydraulikbetrieb.
Kolben-Ø 40 bis Kolben-Ø 100 mm nach DIN/ ISO 3320.
Betriebsdruck dynamisch max. 250 bar, Prüfdruck statisch max. 375 bar.

Blockzylinder sind konzipiert als Spannzylinder, nicht zum Stanzen oder Prägen, Druckspitzen sind nicht zulässig.

Zylinder vorbereitet zur Aufnahme eines Wegaufnehmers, Modell BALLUFF oder MTS

(siehe Prospekt Verbindungselemente / Zubehör ab S. 26).

Zylinder in Grundausführung mit Montagebohrungen für axiale (AX) oder radiale (RA) Befestigung. Weitere Montagearten auf Anfrage **(siehe Prospekt ZB 500).**

Standarddichtsatz :

Kolben mit Gleitring - Dichtung in PTFE - Bronze mit NBR O-Ring, Kolbenstange mit Stepseal - Dichtung gleichen Werkstoffs.

Wird eine statische Dichtheit gewünscht, bitten wir um Ihre Angaben.

Standarddichtsätze für Hydrauliköle auf Mineralölbasis nach DIN 51524 und DIN 51525.

Bei anderen Medien wird um Rücksprache gebeten.

Zulässige Betriebstemperatur für Standarddichtsatz -25 +80°C, VITON - Dichtsatz -10 +80°C.

(VITON bei Zylindern ZBW 250 nur bei besonderen Medien, Temperaturen über 80°C sind nicht zulässig)

Kolbengeschwindigkeiten bis 1 m/s.

Kolbenquerkräfte sollten vermieden werden.

Kolbenstangen aus Vergütungsstahl, hartverchromt mit Staubbstreifer.

Gehäuse aus Hydraulikguss gefräst, Zylinderbohrung gehont.

Gehäusetoleranzen entsprechen DIN 7168 mittel.

Anschlüsse in Whitworth - Rohrgewinde nach DIN 2353, angegebene Anschlussgrößen sind Maximalanschlüsse.

Andere Zylinderbaureihen auf Anfrage.

- ZUW 100

- ZUW 160

- ZRW 250

- Zylinder nach DIN bzw. ISO unsere Baureihen ZN.....

Rectangular block cylinder for hydraulic mode.
Piston-Ø 40 to piston-Ø 100 mm conforming to DIN/ISO 3320.
Max. dynamic operating pressure 250 bar, max. static test pressure 375 bar.

Block cylinders are designed for clamping, not for stamping, pressure hammer are not permissible.

Cylinder prepared for installation of position pickup, BALLUFF or MTS models **(see "Connecting parts / Fittings" prospectus from Page 26).**

Basic model cylinder with fitting holes for axial (AX) and radial (RA) mounting.

Other fitting types on request **(see prospectus ZB 500).**

Standard seal set :

Piston with mechanical seal in PTFE / bronze, with NBR O-ring, Piston rod with step seal made from the same material.

Please provide a specification if you require a static seal.

Standard seal sets for mineral oil-based hydraulic oil to DIN 51524 and DIN 51525.

Please contact us if other media are required.

Permitted operating temperature for standard seal set -25 +80°C, VITON - seal set -10 +80°C. **(for cylinders ZBW 250 VITON only for certain media, temperatures above 80°C are not permissible).**

Piston speeds up to 1 m/s.

Transverse piston forces should be avoided.

Piston rods made from tempered steel, hard chrome plated with dust wiper.

Casing milled from hydraulic-grade casting, honed cylinder bore. Casing tolerances conform to DIN 7168, average.

Connectors have BSW threads to DIN 2353, specified connector sizes are maximum values.

Other cylinder models on request.

- ZUW 100

- ZUW 160

- ZRW 250

- cylinders as per DIN or ISO our models ZN.....

Cylindre bloc rectangulaire pour le fonctionnement hydraulique. Ø de piston 40 jusqu'à Ø de piston 100 mm selon DIN/ISO 3320. Pression de fonctionnement dynamique 250 bars max., pression d'essai statique 375 bars max.

Les cylindres monobloc sont conçus uniquement pour le serrage, pas pour découpage-poinçonnage, des coups de bélier ne sont pas admissible.

Cylindre préparé pour le montage d'un capteur de déplacement, modèles BALLUFF ou MTS

(veuillez consulter notre prospectus « Eléments de fixation / Accessoires », page 26).

Cylindres en version de base avec alésages de montage pour fixation axiale (AX) et radiale (RA) Autres types de montage sur demande **(se référer à la prospectus ZB 500).**

Jeux d'étanchéité standard :

Piston avec garniture étanche à anneau glissant en PTFE - bronze avec joint torique NBR.

Tige de piston avec garniture étanche Stepseal dans le même matériau. Si vous souhaitez une étanchéité statique, veuillez nous l'indiquer.

Jeux d'étanchéité standard pour huile hydraulique à base minérale selon DIN 51524 et DIN 51525.

Pour d'autres milieux, nous vous demandons un entretien préalable.

Température de fonctionnement autorisée pour des éléments avec : jeu d'étanchéité standard -25 +80°C, jeu d'étanchéité VITON -10 +80°C.

(pour les cylindres ZBW 250, le VITON n'est utilisable que pour certains fluides. Tout température supérieure à 80°C n'est pas admissible).

Vitesses de piston jusqu'à 1 m/s.

Il faut éviter les forces transversales au piston.

Tiges de piston en acier revenu, chromage dur avec racleur de poussière.

Carcasse en fonte hydraulique fraisée, alésage superfini.

Les tolérances de la carcasse correspondent à la norme DIN 7168 moyenne.

Raccords en filet Whitworth pour tubulure selon DIN 2353, les dimensions de raccords indiquées sont des raccords maximum.

Autres modèles de cylindres sur demande.

- ZUW 100

- ZUW 160

- ZRW 250

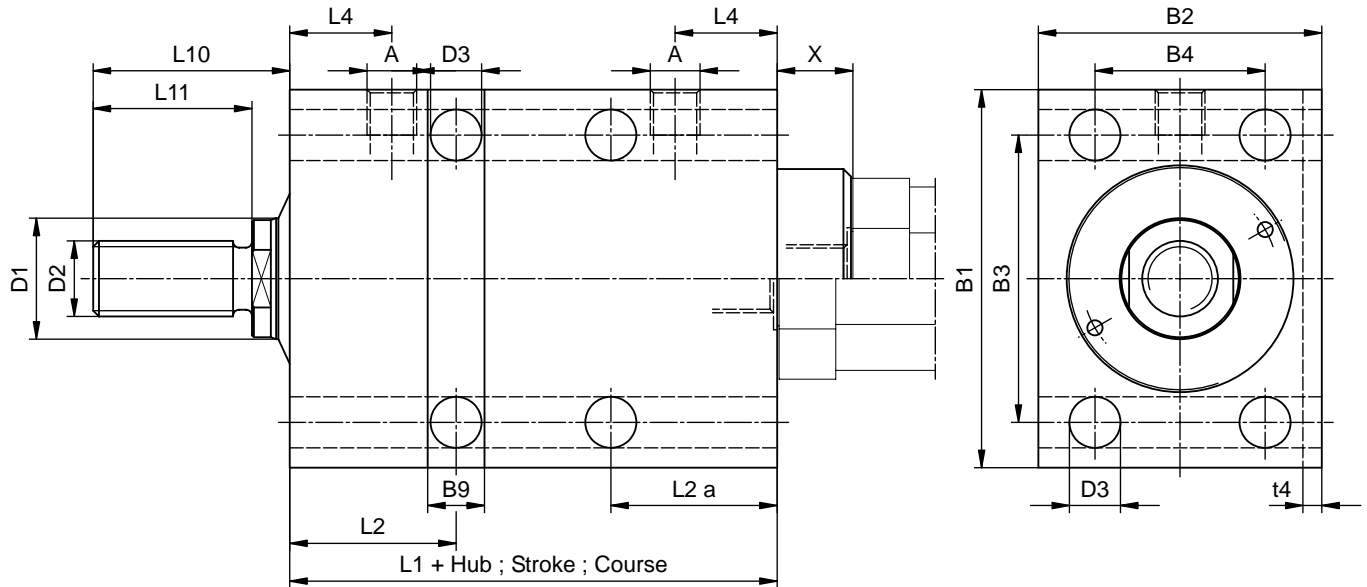
- cylindres conformes à DIN ou ISO nos modèles ZN.....

Montageart AX + RA mit Hy.-V. 102/1

Fitting type AX + RA with Hy.-V. 102/1
Type de montage AX + RA avec Hy.-V.102/1

Mass "X" auf Anfrage.

Dimension "X" on request.
Dimension "X" sur demande.



Nenn-Ø		40	50	63	80	100	
D	A	G 1/4"	G 1/4"	G 1/2"	G 1/2"	G 1/2"	
	B1	85	100	125	160	200	
	B2	63	75	95	120	150	
	B3	63	76	95	120	158	
	B4	40	45	65	80	108	
	D1	25	32	40	50	60	
	D2	M16	M20	M27	M30	M42	
	D3	11	13,5	17,5	22	26	
Min. Hub	Stroke Course	L1	95	105	115	130	135
			25	25	25	25	25
		Max. Hub	150	175	175	200	225
ab Hub	from stroke / à partir d'une course de	L2	40	44	50	60	64
		L2a	40	44	50	60	64
			50	50	50	50	50
	L4	24	27	26	34	35	
	L10	40	52	68	75	87	
	L11	30	42	54	61	72	
	t4	3	5	5	7	7	
	SW	21	27	32	41	50	

